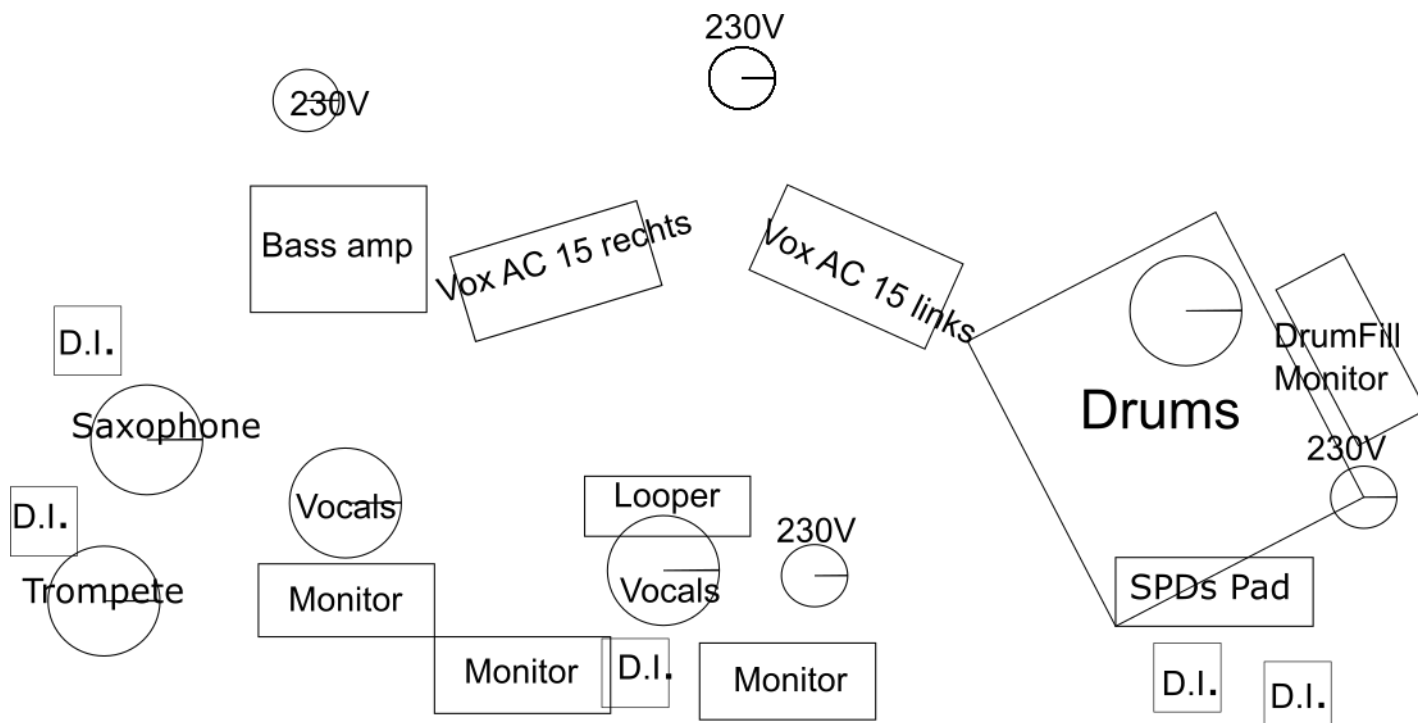


# Technical Requirements Kuersche ( 5Pers)

FON: 0511-9692867 // MOBILE: 0179-8821511



## PA:

Kräftig, klar und der Raumgrösse angemessen. Mischpult in professioneller Qualität mit ausreichend Kanälen (siehe unten), Siderack mit EQ, Kompressoren (3x Vocals, 1x Gitarre (Stereo), 1x Bass, 1x Drums, 1x Looper, 1xFx) 1x Reverb, 1x Delay)

## MONITOR:

Ebenfalls kräftig und klar: 4x Front, 1x Drumfill

## MICROPHONES:

Saxopone	Trompete	BASS	VOCALS	E-GIT.	Drums
Eigenes Micro D.I.	Eigenes Micro D.I.	1x D.I. Bass ist auch eine im Amp. 2x D.I. für FX	2x Mic (Kuersche bringt sein SM 58 Beta mit !)	2xSM 57 Stereo E-Git. 1x D.I. Mono Looper	BD, SN, HH, 2 Toms, 2x OV 2x D.I. Stereo Looper SPDs

## BACKLINE:

Das Drumset kann auch im Notfall auf der anderen Seite stehen!  
Bitte Hilfe bei Auf- und Abbau.  
Banner auf hängen 3x2m mit Ösen und Seil dran.

## LIGHTS:

Alle Positionen auf der Bühne sollen gut ausgeleuchtet sein!